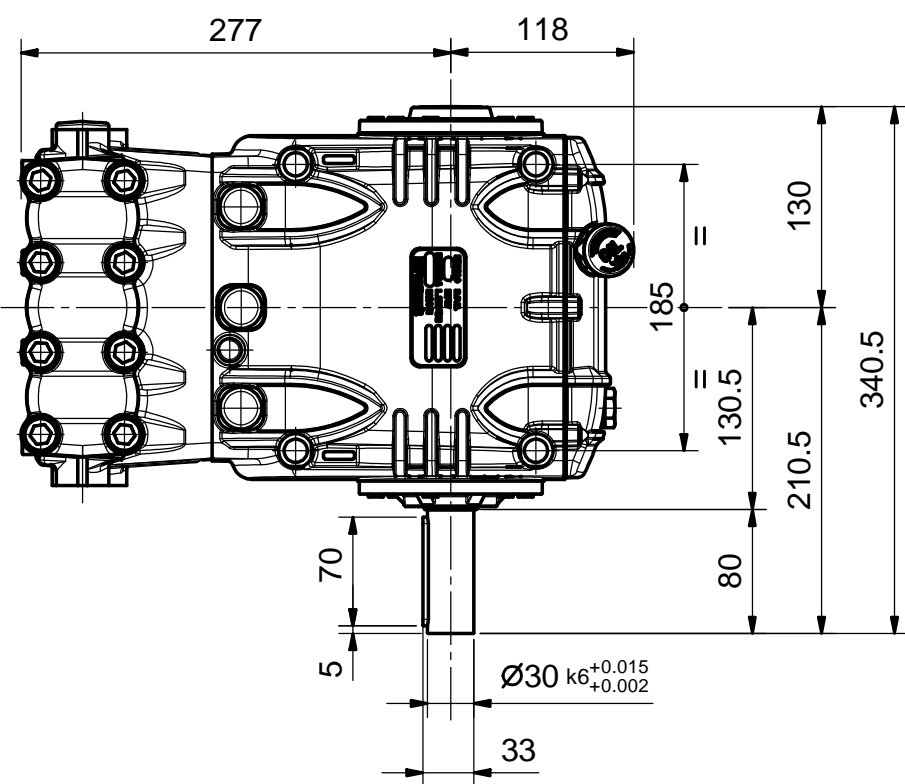


SEZ: A-A

DETAIL "X" - Scale 1:3



Tolleranze generali / General tolerances


Lavorazione generale / Roughness

REV.	Data/Date	Descrizione modifica / Modification description	Firma/Signature	MT N°	 INTERPUMP Engineering		
P. Grezzo:	0	Peso finito:	0	g		Derivaz.:	M.T.: 1912
MATERIALE:		MATERIAL:				SCALE: 1:5	FTECN.: BARBIERI
STATO:		RAW MAT.STATE:			R:	N/mm ²	SOSTITUISCE REPLACES: DATA: 20/07/2012
TRATTAMENTI:		TREATMENTS:			Durezza:		IE: 1570021010
					Hardness:		
					3D File:	M-1570021010	
DENOMINAZIONE / DENOMINATION				DIS. COD. / DRAWING CODE		REV.	
INGOMBRO POMPA S.70 H.P.				SERIE KT		70960800 0	

LEGENDA CRITICITA': vedi DT n°2850000082
 CRITICALITY LEGEND: according to DT n.2850000082

 Sicurezza Security

 Critica Critical

 Importante Important

Nessun simbolo No simbol Standard