

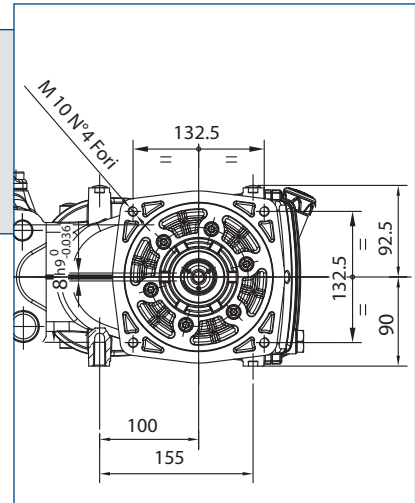
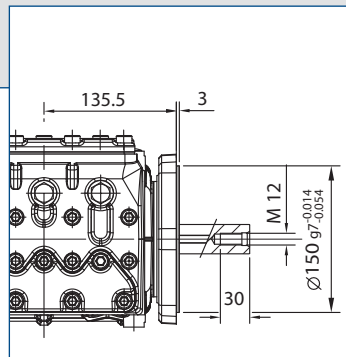
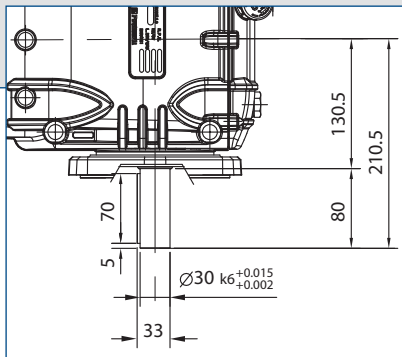
KE series 25HP



OPZIONI TRASMISSIONI - DRIVE OPTIONS

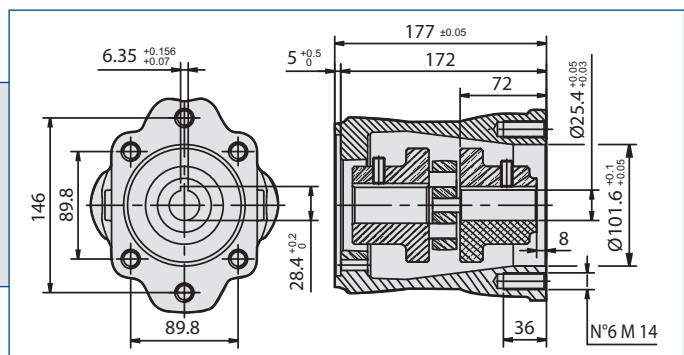
Flangia supporto per azionamenti diretti

Flange for direct drive mount



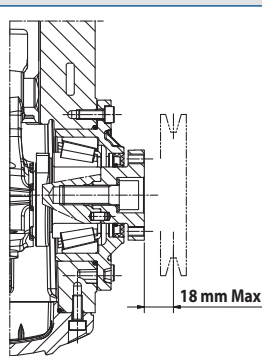
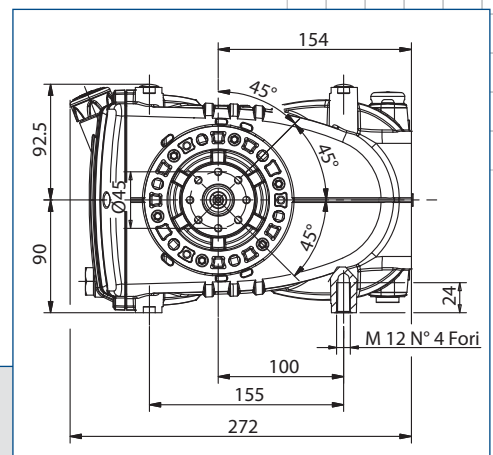
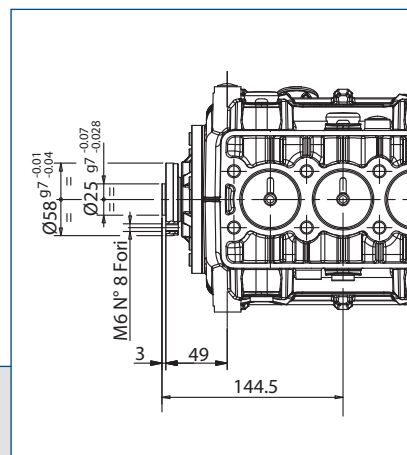
Kit campana e giunto per accoppiamento a motori idraulici SAE J 744 tipo B-B

Bell housing and coupling for SAE J 744 B-B hydraulic motor



Presca di forza ausiliaria

Auxiliary P.T.O.



La coppia max è prelevabile anche con pompa a pieno carico (25 hp sulla presa primaria).
Max. torque is available also with pump at full load (25 hp at the primary shaft).

	Coppia max. Max torque (Nm)	Potenza max. Max power (Hp)	rpm
Cinghie - Pulley / belts	20	2,3 4,1	800 1450
Giunto diretto - Flex joint direct	40	4,6 8,2	800 1450