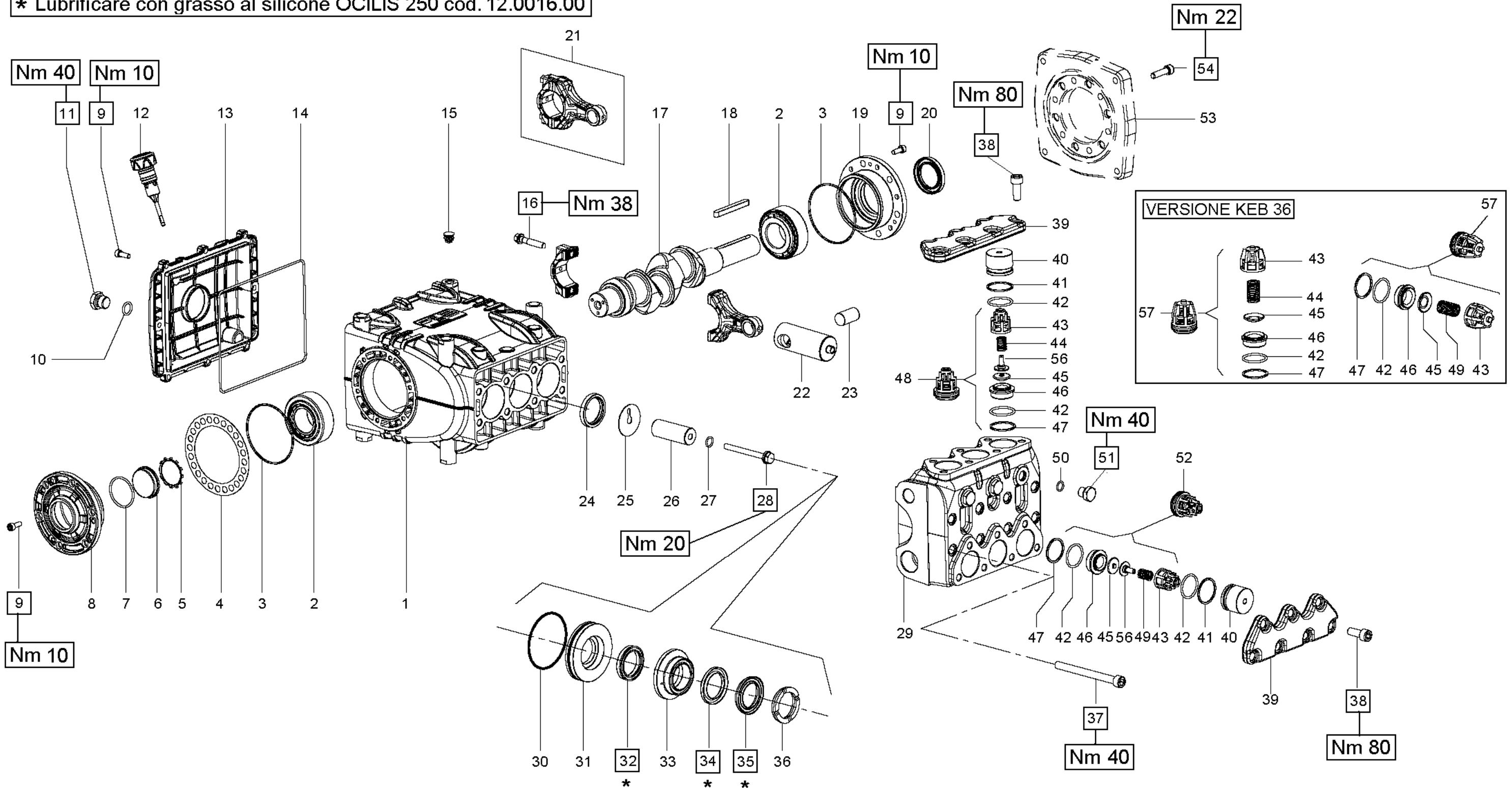


ISTRUZIONI DI MONTAGGIO POMPE SERIE 70

COD. 31.5228.00

KE20 – KE22 – KE24 – KE28 – KE30 – KEB30 – KEB36 – W12070

* Lubrificare con grasso al silicone OCILIS 250 cod. 12.0016.00



EMISSIONE ENTE	FIRMA	DATA	REVISIONE
FTECN	GENNARI	16/10/2009	3