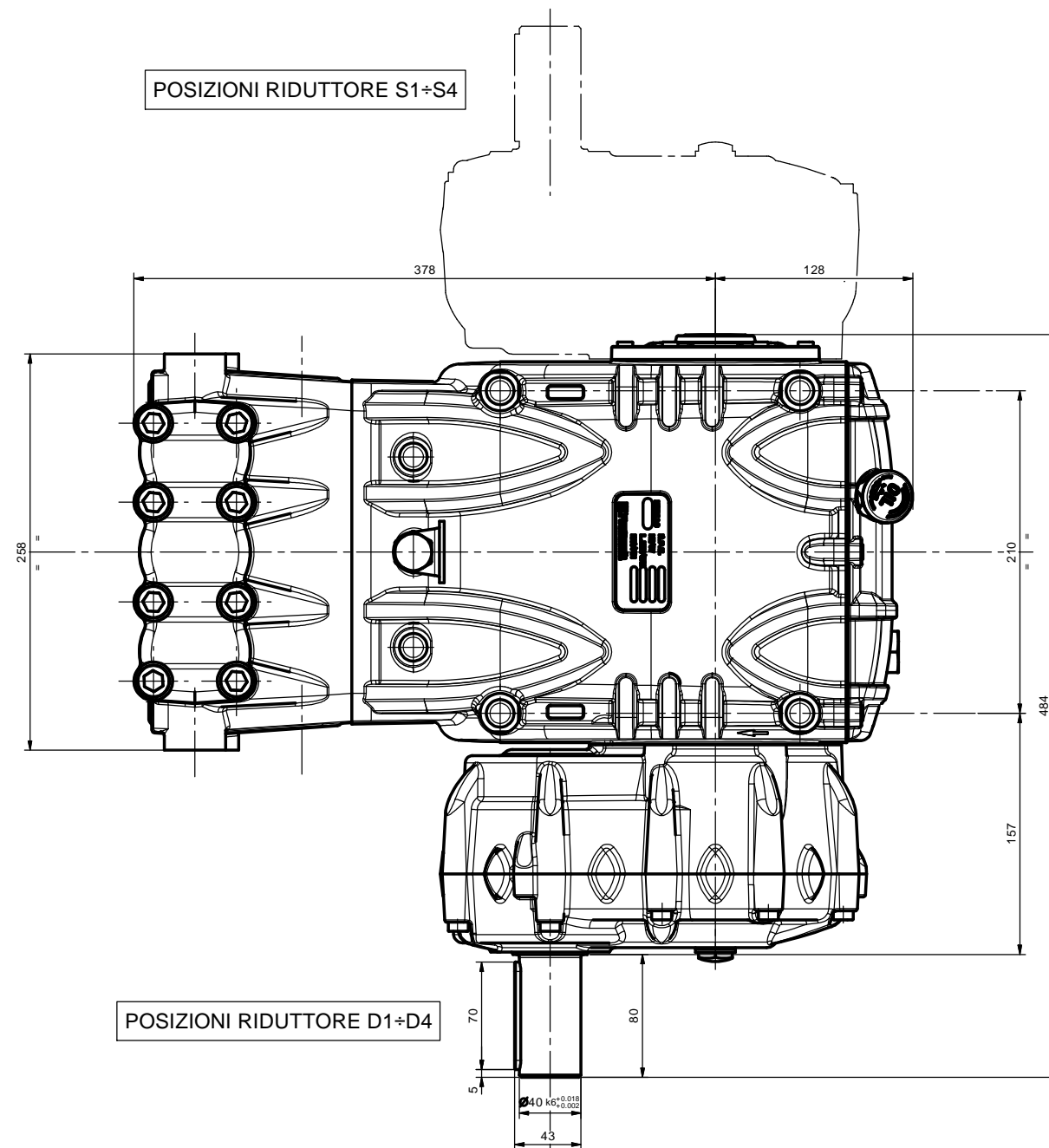
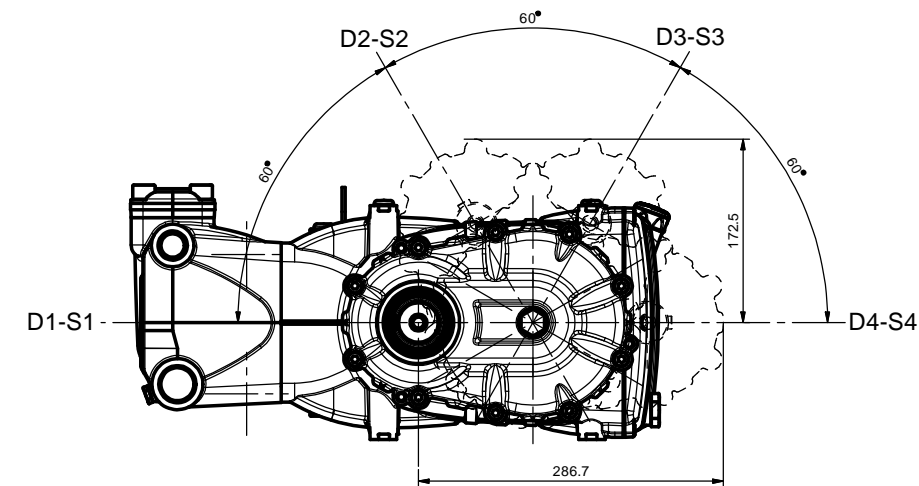


POSIZIONI RIDUTTORE S1+S4



POSIZIONI RIDUTTORE D1+D4



REV.	Data/Date	Descrizione modifica / Modification description	Firma/Signature	MT N°	INTERPUMP Engineering			
P Grezzo:	0	Peso finito:	0	g	Derivaz.:	M.T.:	DESIGN: ZACCARELLI	
Raw Weigh:	0	Net weight:	0	g	Derivaz.:	M.T.:	FTCCN: BARBIERI	
MATERIALE:						SCALE: 1:3	DATA: 23/05/2008	
STATO:						R: N/mm²	SOSTITUISCE REPLACES:	
RAW MAT.STATE:						Durezza:	IE: 1220098080	
TRATTAMENTI:						Hardness:		
TREATMENTS:						3D File: M-1220098080		
DENOMINAZIONE / DENOMINATION							DIS. COD. / DRAWING CODE	REV.
INGOMBRO POMPA HF + RIDUTTORE							71960600	0
LEGENDA CRITICITA': vedi DT n°285000082							Sicurezza Security	Critica Critical
CRITICALITY LEGEND: according to DT n.285000082							Importante Important	Nessun simbolo No simbol
							Standard	