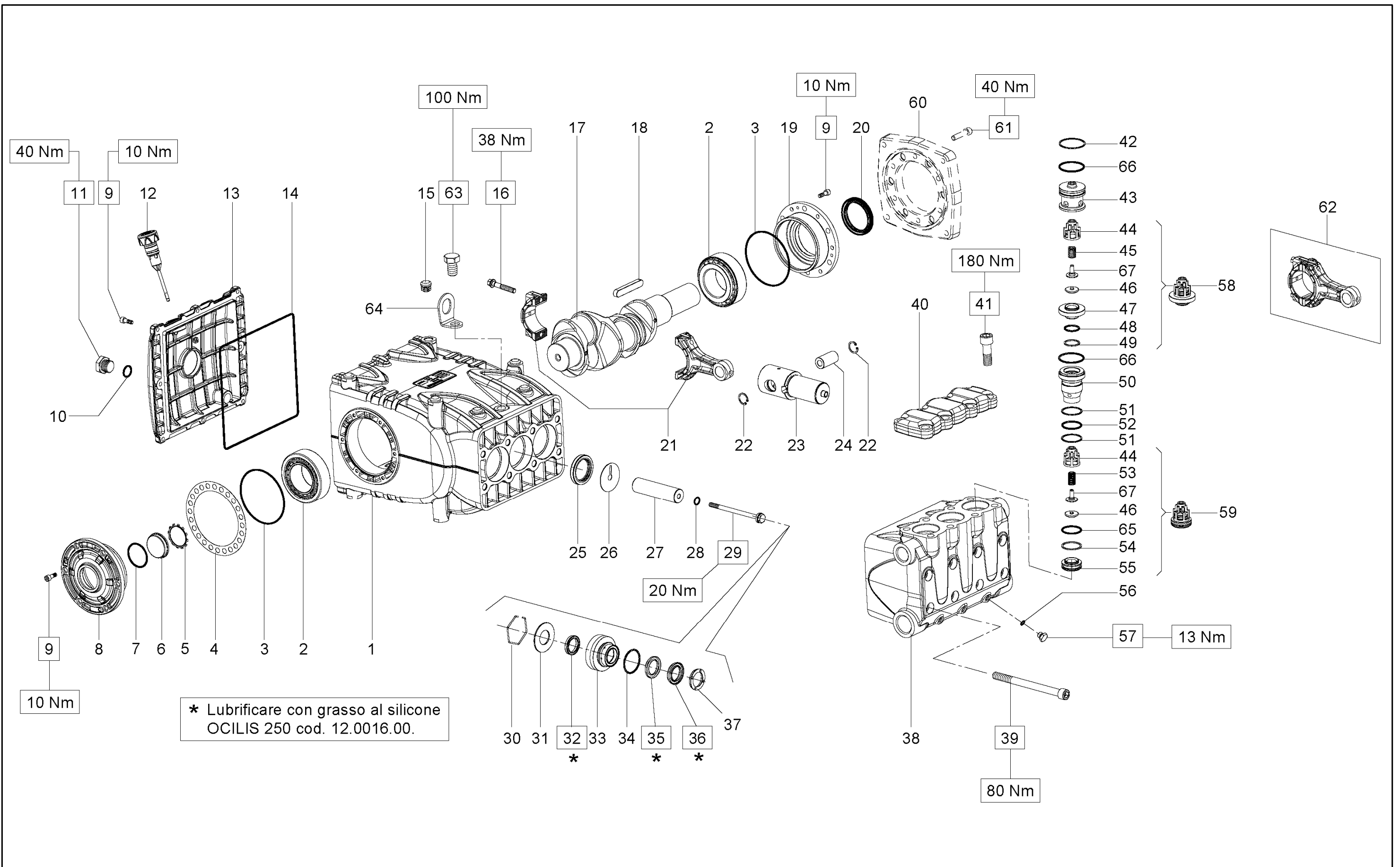


ISTRUZIONI DI MONTAGGIO POMPE SERIE 71 HF

COD. 31.5230.00

HF18 – HF20 – HF22 – HF25



EMISSIONE ENTE	FIRMA	DATA	REVISIONE
FTECN	GENNARI	25/05/2009	2